



SMART 240 WD

MOTORE

Nr 2 Motori a collettore

MATERIALE DA ASPIRARE

Polvere e liquidi

TIPO DI FILTRO

Cartuccia

TIPO DI PULIZIA

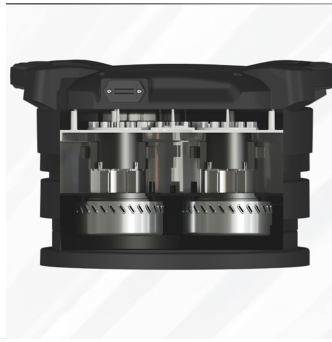
Semi Automatica - Pulsante

L'aspiratore professionale SMART 240 WD è il primo aspiratore professionale in grado di aspirare i liquidi senza necessità di rimuovere il filtro per polveri il quale rimane sempre montato. Altra innovativa soluzione per l'aspirazione dei liquidi consiste nella presenza di un galleggiante di tipo elettrico, il quale permette lo spegnimento automatico dell'aspiratore quando il livello massimo è raggiunto. La possibilità di aspirare di liquidi non pregiudica le performances di aspirazione di polveri, infatti questo aspiratore monta un filtro in classe M, e, di serie un sistema semi-automatico per la pulizia del filtro. Tutte queste caratteristiche permettono l'adattabilità di questo aspiratore a svariati settori, da quello delle costruzioni fino all'industria alimentare o farmaceutica.

Caratteristiche



NUOVA TESTATA
Testata nuova e migliorata



MOTORI BY-PASS
240Efficienti Motori By-pass



TUBO DI SCARICO
Scarico integrato



MOTORI BY-PASS
Efficienti Motori By-pass

Specifiche tecniche

Dati tecnici	SMART 240 WD
MATERIALE DA ASPIRARE	Polvere e liquidi
MOTORE	Nr 2 Motori a collettore
MARCATURA	-
POTENZA	2200 W
TENSIONE	230 V
FREQUENZA	50 / 60 Hz
CORRENTE	9,6 A
CONSUMO D'ARIA	-
PORTATA D'ARIA	340 m3/h
DEPRESSIONE	230 mBar
DEPRESSIONE MASSIMA	-
BOCCHETTONE	Type A Tang. 60 mm
DIMENSIONI	52X43 h110cm
PESO	25
SISTEMA DI RACCOLTA	Fusto
CAPACITÀ DI RACCOLTA	40 L
LONGOPAC	-
GALLEGGIANTE ELETTRICO	Incluso - Spegnimento automatico
DIAMETRO CAMERA FILTRANTE	Ø 400 mm
TIPO DI FILTRO	Cartuccia
PROPRIETÀ DEI FILTRI	M Conduttivo Alluminizzato
SUPERFICIE FILTRANTE	9.000 cm2
TIPO DI PULIZIA	Semi Automatica - Pulsante
SCARICO LIQUIDO	-
TIPO DI FILTRO HEPA	-
SUPERFICIE FILTRANTE HEPA	-